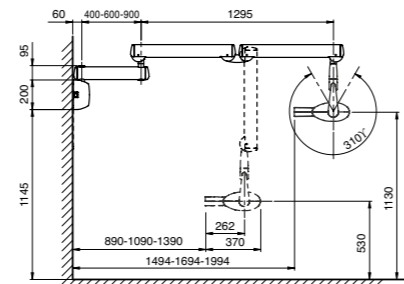
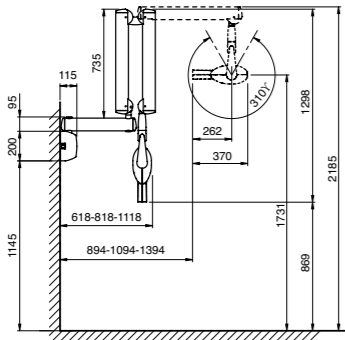
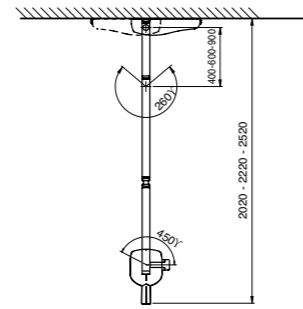
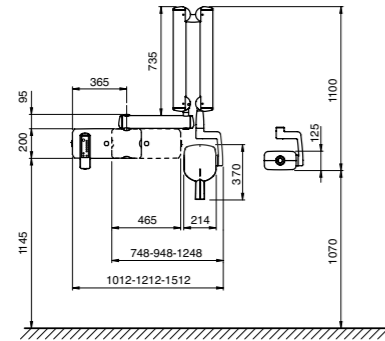


Technische Daten

Anodenspannung	70 kV	Strahlenfeld	Ø 53 mm rund
Anodenstrom	8 mA	Zusätzliche Kollimatoren	23 x 36 mm und 32 x 42 mm rechteckig
Belichtungszeit	0,03 – 1,61 Sekunden – R10 Skala	Armverlängerung	Verfügbar in 3 Längen: 40 cm – 60 cm – 90 cm
Fokus	0,8 mm (IEC 336)		
Gesamtfilterung	min. 2,5 mm AL eq	ZERTIFIZIERUNG NACH FOLGENDEN NORMEN:	
Leistungsaufnahme	max. 1,38 kVA	CEI EN60601-1-3 • CEI EN60601-1 • CEI EN60601-2-7	
Versorgung	230V 50/60Hz	CEI EN60601-2-28 • CEI 60601-1-2 Elektromagnetische Verträglichkeit	
Fokus-Haut-Abstand	8" (20 cm)	Konform mit Richtlinie 93/42/EWG	



RXAC

Röntgengerät - AC-Technologie

Für konventionelle Film- und Digitalaufnahmen

MPXATD0091 S01

05 / 2015

Daten können ohne Vorankündigung geändert werden.



RXAC

Röntgengerät - AC-Technologie
Für konventionelle Film- und Digitalaufnahmen



Sämtliche Funktionen in Reichweite

Die stoßfeste tragbare Bedieneinheit ist mit einem Magneten ausgestattet und kann bequem bei der Wandschalttafel platziert werden.
Das 3-stellige Display zeigt die Zeit in Hundertstelsekunden an.
Die tragbare Bedieneinheit kann im Röntgengerät integriert werden bzw. ist als Fernbedienung erhältlich. In letzterer Version ist sie mit Ablage ausgestattet ist, um außerhalb des Behandlungsraums positioniert werden zu können.
Ein Verlängerungskabel ermöglicht dem Bediener die Einstellung und Aktivierung des Röntgengeräts in einem bestimmten Abstand vom Aufnahmebereich.

Entwickelt für den Gebrauch

Je öfter Sie das RXAC Röntgengerät verwenden, desto mehr werden Sie seine Bedienungsfreundlichkeit schätzen lernen. Dieses als Hauptdiagnoseinstrument in der Zahnarztpraxis entwickelte konventionelle Röntgengerät verwendet die bewährte AC-Technologie und garantiert maximale Zuverlässigkeit sowie vollkommene Kompatibilität mit traditionellen und digitalen Röntgensystemen.
RXAC implementiert eine Standby-Funktion für die Energieeinsparung sowie eine Autocheck-Funktion, die beim Einschalten des Geräts aktiviert wird.



Zuverlässigkeit

Das RXAC Röntgengerät wird Sie nie enttäuschen. Die intraoralen Röntgenaufnahmen sind systematisch von exzellenter Qualität. Die korrekten Belichtungszeiten werden durch automatischen Ausgleich von Schwankungen der Netzspannung über einen in RXAC integrierten Mikroprozessor eingestellt. Darüber hinaus garantiert RXAC maximale Sicherheit sowohl für den Bediener als auch für den Patienten und erzeugt hochauflösende Bilder mit maximalem Kontrast.

Stabilität

Dank des robusten Designs und der perfekt ausbalancierten Arme ist RXAC ein außergewöhnlich stabiles Gerät. Mit RXAC gehören Vibrationen des Röntgenkopfs der Vergangenheit hat. Das Gelenk zwischen den Armen verhindert eine Belastung der mechanischen Bewegungsteile und ermöglicht den Verzicht auf Gummimanschetten. Dank optimaler Handlichkeit und des großzügigen senkrechten und waagrechten Schwenkbereichs kann das Gerät mühelos unter jeder Bedingung positioniert werden.

Das ergonomische und saubere Design und die Leichtigkeit der ausgewählten Materialien ermöglichen extrem flüssige Arbeitsabläufe. Der Röntgenkopf ermöglicht eine Ausladung bis max. 199 cm; die Aufnahmeparameter werden an der portablen Bedieneinheit ausgewählt. Dank der intuitiven Symbole und der Soft-Touch-Tasten können die Einstellungen, einschließlich Belichtungszeiten und Filmempfindlichkeit oder Betriebsart des digitalen Sensors, schnell und einfach ausgeführt werden.

